

17. Engenharia Mecânica e de Produção

Estudo e controle do acionamento de Comando Numérico Computadorizado

Londero, Guilherme Ramos; Nogueira, Lucas Bassaco; Gonçalves, Marco Aurélio.

guilondero@hotmail.com; lucasnog1403@gmail.com; marcoctism@gmail.com

Faculdade de Engenharia de Controle e Automação

Universidade Federal de Santa Maria

Resumen

Esse estudo tem como principal função estudar as possibilidades da placa micro controladora Arduino em conjunto com a CNC Shield. Tendo em vista a adaptação de um protótipo para uma fresadora de baixo custo afim de realizar pequenas operações momentâneas buscando minimizar a tolerância de erros. A fim de atender esses objetivos, o trabalho foi dividido em 2 grandes partes, sendo a primeira o estudo de todos os componentes envolvidos(placas, motores e softwares), Após isso foi adaptado um protótipo para realizar testes de qualidade e obter resultados para comparação, sempre visando a menor tolerância e melhor qualidade. Os resultados obtidos mostraram-se satisfatórios, tendo resultados dentro de uma faixa de tolerância aceitável. Foi possível concluir que a placa Arduino pode ser uma opção para maquinas CNC simples de baixo custo.

Palabras clave: CNC, Arduino, Comando, Numérico, Computadorizado.

Introducción

Com o avanço da tecnologia computacional, grande parte dos processos de fabricação mecânica tornaram-se automatizados. Esse tipo de tecnologia demanda o uso de mão-de-obra qualificada, ocasionando elevados investimentos, muitas vezes inviável para pequenas empresas.

Objetivos

Esse trabalho tem como objetivo o estudo da cinética dos processos automatizados. O projeto envolveu motores de passo (Nema 17), uma placa adaptadora (CNC SHIELD) acoplada a uma placa micro controladora (Arduino uno) juntamente com um software gratuito (GRBL-Master) instalado em um computador. Para se certificar da amplitude do estudo, podemos usar também softwares CAD (computer-aided design) e CAM (computer-aided

manufacturing), assim realizando testes teóricos, gerando códigos de programação para futuros testes experimentais.

Materiales y Métodos

Após obter conhecimento sobre o uso das placas e dos softwares utilizados, se utilizou o CAD, onde foi desenvolvido um modelo para a manufatura (Fig.1)



Figura 1: Modelo CAD

após isso, passamos esse modelo para o CAM que gerou as estratégias de usinagem, simulações, análises de colisões e o código de instruções contendo os parâmetros de usinagem e geométricos do deslocamento das ferramentas.

Com a finalidade de testar o sistema estudado foi adaptado um protótipo experimental que foi concedido por um projeto anterior, no qual utilizava tecnologias mais robustas e menos atualizadas. O mesmo era utilizado para impressões de texto com 2 eixos, nele foi adaptado um terceiro eixo,

confeccionados suportes de apoios junto a guias, trocado os motores de passos originalmente de 2 amperes, para motores menores de 1 ampere. A placa *Mech3* que controlava os antigos motores, foi substituída pela *Arduino uno* e *CNC SHIELD* (Fig.2).

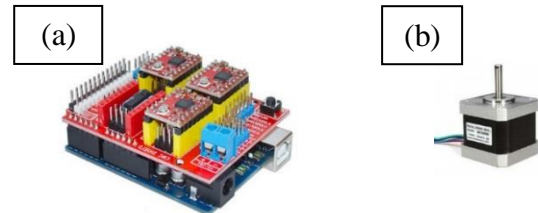


Figura 2: (a) Adaptação da placa Arduino e CNC SHIELD. (b) Motor de passo Nema17

O valor de referência é definido na própria placa *CNC SHIELD* através da abertura de um parafuso philips, ele é calculado através da divisão da corrente do motor por uma constante. Como os motores antigos eram de 2 amperes, foi usada a figura abaixo (Fig.3), para calcular o novo valor de referência e assim o reduzindo para 0,38V.

$$V_{(ref.)} = \frac{I_{(motor)}}{2,5}$$

$$V_{(ref.)} = \frac{1,5_{(motor)}}{2,5}$$

$$V_{(ref.)} = 0,60Volts$$

Tabela exemplo

Corrente do seu motor	Ajustar Vref. para:
1,0A	V _(ref.) = 0,40Volts
1,5A	V _(ref.) = 0,60Volts
1,8A	V _(ref.) = 0,72Volts
2,0A	V _(ref.) = 0,80Volts

Figura 3: Demonstração do cálculo para o valor de referência do motor de passo

O protótipo sofreu varias alterações físicas como a fabricação de suportes para o encaixe dos novos motores, troca de correia do eixo X e adicionado o terceiro eixo. Para o terceiro eixo, foram convencionadas guias de apoio de metal, e suportes de PAD afim de evitar um peso muito elevado no eixo. A Figura 4 mostra os modelos CAD do terceiro eixo separado e do protótipo montado.

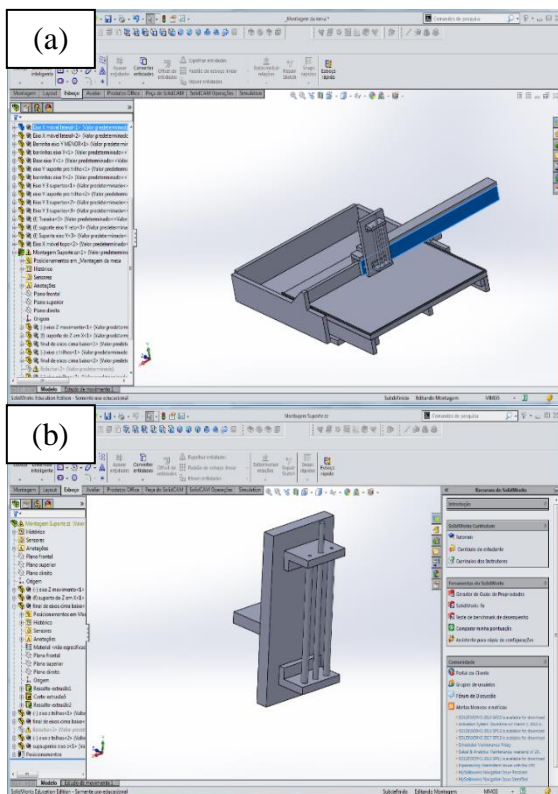


Figura 4: (a) Montagem CAD do protótipo finalizado (b) Montagem CAD do terceiro eixo

Após todos os ajustes, substituições e regulagens foi possível, usando o software Universal Gcode Sender que tinha como função receber o código gerado pelo programa CAM e transformá-lo em pulsos elétricos para os motores, executar um teste final na máquina (Fig.5)

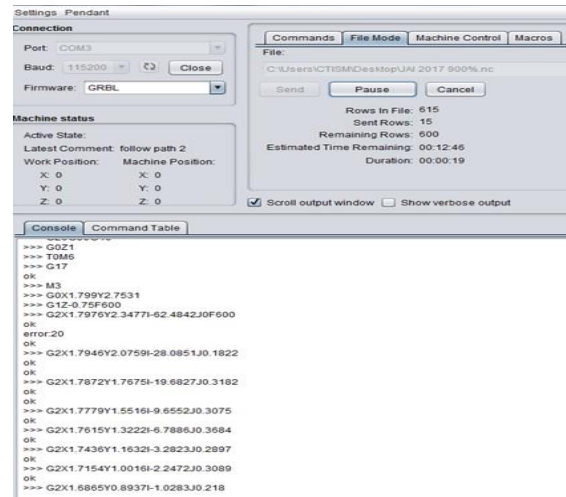


Figura 5: Software Universal Gcode Sender executando o código G

Resultados y Discusión

Como os motores antigos de 2 amperes foram substituídos por motores menores e de 0.9 amperes, foi possível evitar o superaquecimento dos drives que apesar de na recomendação técnica suportarem 2 amperes, na pratica não suportavam potencias maiores que 1.5 sem superaquecer.

A placa CNC SHIELD nos permitia regular os motores em: 1 passo, $\frac{1}{2}$ de passo, $\frac{1}{4}$ de passo ou em $\frac{1}{8}$ de passo. Foram realizados testes em todas as regulagens, sendo a de 1 passo completo totalmente inviável para testes devido a sua alta velocidade rasgar a folha usada. Com $\frac{1}{2}$ de passo se obteve os piores resultados de qualidade, pois ainda ser uma velocidade elevada para os testes, as letras eram escritas fora de alinhamento. A partir de $\frac{1}{4}$ de passo começou-se a ter

resultados razoáveis. Somente com 1/8 de passo foi obtido o resultado desejado como mostra a Fig.5.

Durante os testes, na velocidade de $\frac{1}{2}$ passo, foi possível averiguar o código G02 executando a interpolação em forma de degraus muitos próximos, assim parecendo uma linha circular.

O software Universal Gcode Sender apresentava alguns erros as vezes, desde de pular linhas de programação, perder referencias de origens até executar códigos antigos em vez do código enviado. Debido a isso alguns testes tiveram que ser realizados mais de uma vez.

No início do estudo, antes de substituir os motores, um dos drives acabou superaquecendo até queimar devido a usar um motor no limite recomendado na ficha técnica, ele acabou sendo substituído por um novo.

O valor de referência dos motores foi regulado usando a formula da Fig.2, eles foram regulados para 0,38V, não ocorrendo assim sobrecarga nos drives ou na placa.

Debido a força que o motor do terceiro eixo precisa exercer para movimenta-lo, o seu driver aquecia mais que os outros, e alguns teste foi necessário esperar ele resfriar para evitar o superaquecimento e por consequência a inutilização dele.



Figura 6: Processo final realizado na máquina

Conclusiones

Os testes do equipamento mostraram-se satisfatórios. E foi verificado que a adaptação do microprocessador Arduino com os motores de 0.9 ampere corresponderam aos comandos solicitados dentro de uma margem de tolerância aceitável para uma máquina de escrita CNC, levando em consideração o alto custo e complexidade de maquinas CNC industriais. Com os resultados dos testes, foi possível perceber que o Arduino uno junto ao software GRBL-Master podem ser uma ótima solução momentânea para de maquinas CNC de baixo custo e carga leve. Porém, com micro controladores mais modernos, softwares mais eficiente, motores mais potentes e estruturas melhores desenvolvida é possível a utilização de maquinas CNC mais complexas e maiores, como impressoras 3D, fresadoras, tornos, maquinas de corte a laser. Também é possível usar parte dessas tecnologias na área de robótica, criando robôs de simples ações e

movimientos simples. O estudo se mostrou muito eficaz, pois se obteve novos conhecimentos e aperfeiçoamentos de conhecimentos já adquiridos. A máquina confeccionada se torna plataforma de estudo para futuros projetos, ou até aperfeiçoamento do mesmo.

Bibliografía

Asiltürk I., y Akkus H. (2011). Determining the effect of cutting parameters on surface roughness in hard turning using the Taguchi method. *Journal Elsevier Measurement*, 44(9), 1697-1704.

Carozzi, H. J. C. (2005). *Projeto de uma fresadora controlada por comando numérico computadorizado* (Dissertação de mestrado). Faculdade Assis Gurgacz, Brasil.

Carvalho, R. S., Dutra, J. C., y Bonacorso, N. G. (2008). Implementação de controlador CNC de baixo custo em manipulador robótico para soldagem. V *Congresso Nacional de Engenharia Mecânica*. Recuperado de: http://www.labsolda.ufsc.br/publicacoes/artigos/2008_conem_renon.pdf

Davim, J. P. (2008). *Manufacturing: Fundamentals and recent advance*. Londres, Inglaterra: Springer.

Nicolosi, E. C. D., y Bronzeri, R. B. (2005) *Microcontrolador 8051 com Linguagem C*. São José dos Campos, Brasil: Editora Érica.

Diniz, E. A., Marcondes, F. C., Coppini, N. L. (8ª ed). (2013). *Tecnologia da Usinagem dos Materiais*. São Paulo, Brasil, Editora Artliber.

Fachim, A. (2013). *Projeto de fresadora CNC com plataforma livre Arduino. Relatório* (Trabalho de conclusão de curso em Engenharia de Controle e Automação)

Universidade Federal do Rio Grande do Sul. Brasil.

Gonçalves, M. A. F., Silva, A. D., Souza, A. J., y Lorini, F. J. (2012). Metodologia para otimização automática de parâmetros de usinagem. *Revista Máquinas e Metais*, 560, 52-63.

Lyra, P. V. A. (2010). *Desenvolvimento de uma Máquina Fresadora CNC Didática*. (Trabalho de conclusão de curso em Engenharia de Controle e Automação). Universidade de Brasília, Brasil.

Machado, A. (1986). *Comando numérico aplicado às máquinas-ferramenta*. São Paulo, Brasil: Cone Editora.

McRoberts, M. (2011). *Arduino Básico*. São Paulo, Brasil: Editora Novatec.