



UNCUYO
UNIVERSIDAD
NACIONAL DE CUYO



FACULTAD DE INGENIERIA
en acción continua...

PRÁCTICA PROFESIONAL SUPERVISADA

ALUMNO: FERNANDEZ, Federico Gabriel

LEGAJO: 10801

CARRERA: Ingeniería Civil

PROYECTO: Diseño y detalle de estructuras sismorresistentes

EMPRESA O INSTITUCIÓN: CIES, Consultora de Ingeniería Estructural

TUTOR DE LA EMPRESA O INSTITUCIÓN: Ing. Carlos Ricardo Llopiz

Ing. Eduardo J. Vega

PERIODO DE PRÁCTICA: 02/04 al 3/08

AÑO: 2018



Contenido

1. Introducción.....	3
2. Objetivos.....	3
3. Desarrollo práctico de la actividad	4
3.1 Edificio de la Honorable Legislatura de Mendoza.....	5
3.2 Edificio Local comercial	8
3.3 Torre Leloir	10
3.4 Ampliación guardia y consultorios externos – Hospital Central	13
3.5 Visitas de obra.....	15
4. Resultados obtenidos	18
5. Comentarios personales.....	18
6. Conclusiones	19
7. Recomendaciones para futuras prácticas o trabajos	19
8. Bibliografía.....	20

1. Introducción

En el siguiente informe se realiza una descripción de las actividades realizadas por el alumno Federico Fernandez, en el marco de las **Prácticas Profesionales Supervisadas (PPS)**. Las mismas fueron realizadas en la empresa CIES (Consultora de Ingeniería estructural), bajo la tutoría del Ing. Carlos Llopiz.

La Práctica Profesional Supervisada (PPS) consiste en el desarrollo de una actividad en una empresa o institución aceptada por la Facultad, orientada al sector de la producción de bienes y servicios profesionales. Representa una valiosa herramienta para el alumno, ya que constituye la primera inserción en un ámbito profesional real y la confrontación con la problemática de su propia actividad.

En la presente PPS no se trabajó en un único proyecto en particular, sino que se colaboró con diversas tareas en el desarrollo de los distintos proyectos que pasaron por la consultora durante el periodo de la práctica.

2. Objetivos

Las PPS tienen como finalidad que el alumno pueda:

- Aplicar los conocimientos y habilidades propios del ingeniero con la madurez que corresponde a un futuro egresado.
- Demostrar capacidad para el análisis de problemas, formulación de alternativas, propuestas de resolución, organización y dirección de tareas profesionales aplicadas a la ingeniería.
- Reconocer la trascendencia social de la profesión de ingeniero y la importancia de la inserción de la universidad en el medio.
- Constituir una actividad integradora de los conocimientos adquiridos por el alumno durante el cursado de la carrera.



Personalmente los objetivos propuestos fueron:

- Introducirme al mundo laboral.
- Ganar experiencia relacionada con los aspectos reales tanto del diseño y detalle de estructuras como de las técnicas constructivas de la actualidad.
- Aplicación práctica de la reglamentación vigente
- Relacionarme con futuros colegas, no solo mis propios compañeros y jefes, sino también colegas de otras empresas, inspectores de obra, etc.

Persiguiendo tales objetivos, las principales actividades realizadas fueron:

- Cálculo y dimensionamiento de elementos estructurales
- Confección de planos generales de estructuras y planos de detalle.
- Cómputo de materiales
- Visitas a obra.

3. Desarrollo práctico de la actividad

Durante las prácticas se desarrollaron tareas principalmente en 4 proyectos:

- Edificio de la Honorable Legislatura de Mendoza
- Edificio Local comercial
- Torre Leloir
- Ampliación guardia y consultorios externos – Hospital Central

A continuación, se dará una breve descripción de las tareas realizadas.

3.1 Edificio de la Honorable Legislatura de Mendoza

Este proyecto consiste en un edificio de 11 niveles en total compuesto por 2 subsuelos y 9 pisos sobre el nivel de vereda lo que le da una altura final de 32,50 metros.

El diseño general del proyecto estaba prácticamente finalizado a la fecha de comienzo de las PPS por lo que las tareas se basaron en:

- Realización de planos de encofrados, principalmente en elevación.

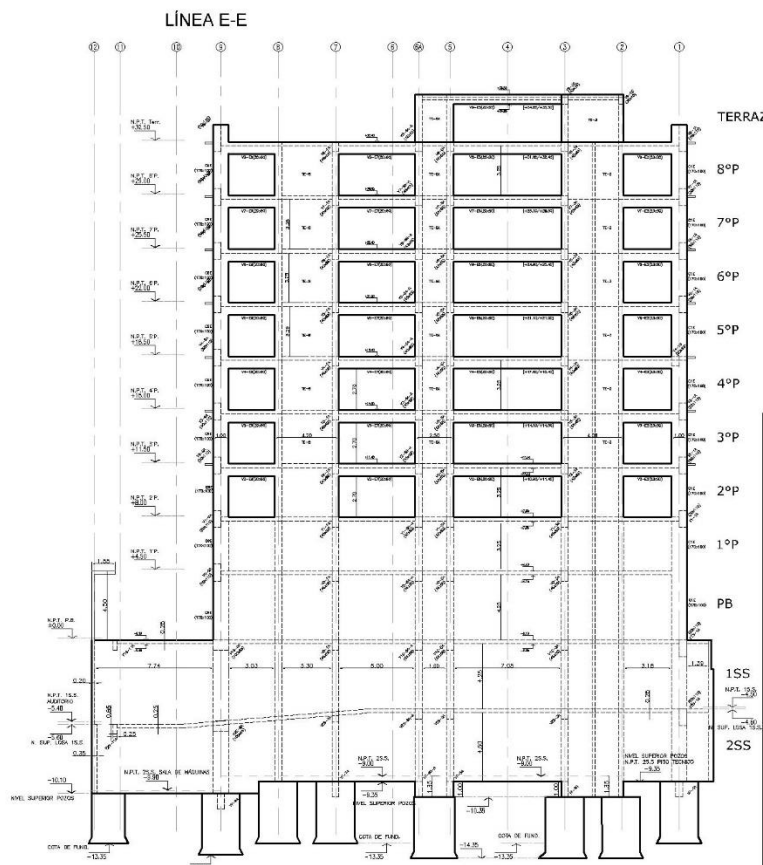


Ilustración 1: Plano de encofrado de elevación.

- Detalle y despiece de armaduras de vigas y losas.

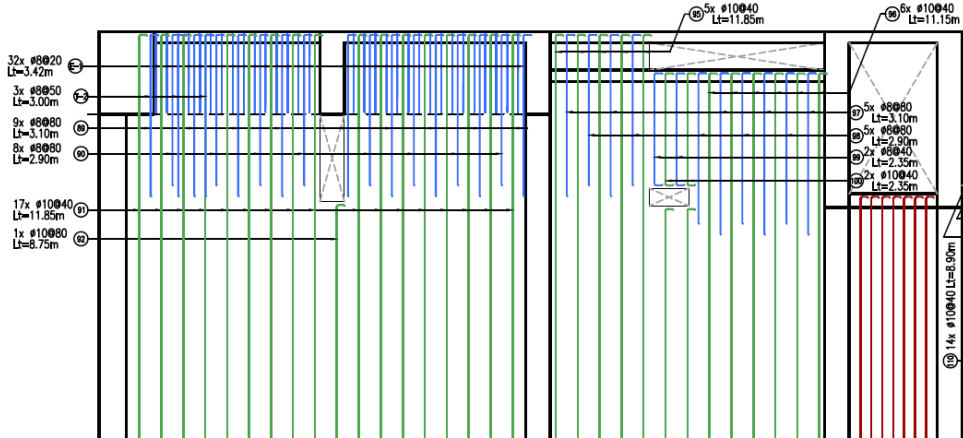


Ilustración 2: Parte de un plano de despiece de armadura de losa.

Como se observa en la imagen anterior, se realizó un despiece total de armaduras, detallando diámetro de las barras (codificados según color), longitud, separación y cantidad de posiciones, prestando especial atención a los vanos de piso presentes en el proyecto.

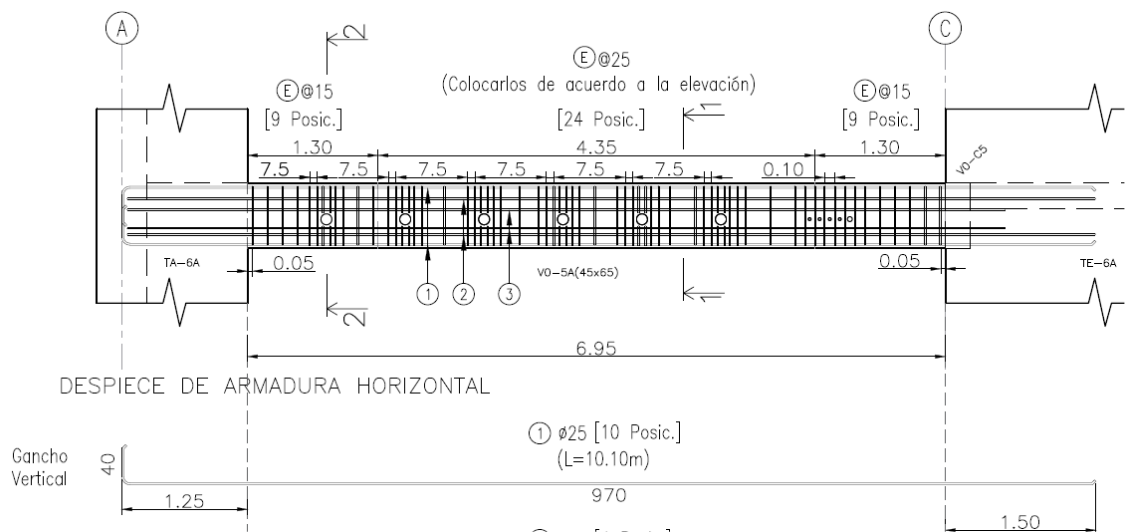


Ilustración 3: Detalle de armadura de una viga con pases.

SECCIÓN 1-1
 V0/V1-5A/6A-A

Esc. 1:20

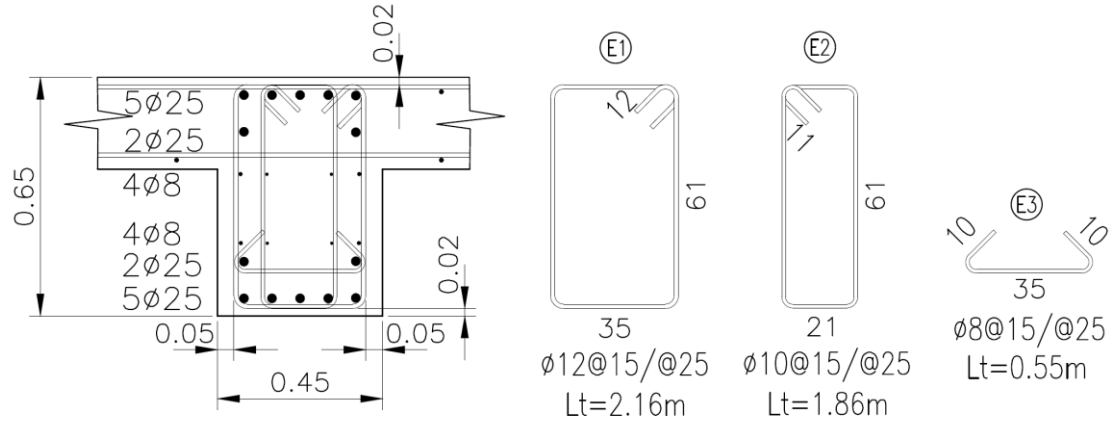


Ilustración 4: Sección de una viga.

En las imágenes anteriores se aprecian los detalles de armado de una de las muchas vigas del proyecto. Se especifican las dimensiones de la viga (encofrado), los recubrimientos, las barras longitudinales y los estribos.

Se observan las modificaciones que se plantean debido a la presencia de pases de servicio a través de la misma. Antes del dibujo propiamente dicho verificamos la resistencia estructural de la viga tanto a corte como a momento para asegurarnos que la alteración provocada por esas singularidades no genere problemas.

- Cómputo de acero y hormigón

El cálculo preciso de materiales va de la mano con el adecuado detalle de los mismos, una vez realizados los detalles mostrados anteriormente se procede al cómputo de cantidades, tanto el peso del acero como el volumen de hormigón necesario para la construcción de cada elemento estructural. La siguiente imagen muestra un cuadro típico del mencionado cómputo de materiales.

DETALLE Y CÓMPUTO MATERIALES HoAo

Ho Dimensiones.		Ao						
		Pos.	TIPO	Ø[mm]	L [m]	N'Pos.	Ltot[m]	Peso[Kg]
L(m)	8.65	1	H	20	3.00	16	48.0	119
b(m)	0.50	2	H	20	3.00	24	72.0	178
h(m)	1.10	3	H	20	9.30	8	74.4	184
A(m ²)	0.55	4	H	20	9.20	4	36.8	91
V(m ³)	4.8	5	H	16	9.15	8	73.2	116
		E1	E	12	3.28	80	262.4	233
		E2	E	10	2.68	80	214.4	132
		E3	E	8	1.50	80	120.0	47
IC = 230 Kgr/m ³						Total [Kg]=		1100

Cantidad elementos iguales: 1

Ilustración 5: Planilla de cómputo

Se aprecia en el cuadro anterior la discriminación de las barras de acero por su posición en el elemento, su diámetro, longitud, cantidad, peso, etc. También se observa el cálculo del volumen de hormigón.

3.2 Edificio Local comercial

Este edificio ubicado en calle Sarmiento de Ciudad, cuenta con 3 niveles destinados a actividades comerciales.

La principal tarea realizada consistió en el diseño de las losas de hormigón armado proyectadas para los niveles intermedios y la comparación global de esa alternativa contra la posibilidad de resolver estos entrepisos con losas alivianadas.

Para el cálculo se realizó un adecuado análisis de cargas tanto vivas como muertas estudiando la funcionalidad del edificio y cumpliendo los lineamientos del reglamento CIRSOC 101/05. Luego para determinar las solicitaciones se utilizó la teoría de las líneas de fluencia y se completó el dimensionamiento proponiendo la armadura adecuada para resistir esos esfuerzos.

NZS 3101:Part 1:1995

Table 14.1 – Bending moment coefficients for uniformly loaded rectangular panels supported on 4 sides with provision for torsion at corners

Case	Type of panel and moments considered	Short span coefficients b_{sx}								Long span coefficients β_{sy} for all values of L_y/L_x
		Values for L_y/L_x								
		1.0	1.1	1.2	1.3	1.4	1.5	1.75	2.0	
1	Interior panels									0.032
	Negative moment at continuous edge	0.032	0.037	0.043	0.047	0.051	0.053	0.060	0.065	
	Positive moment at mid-span	0.024	0.028	0.032	0.036	0.039	0.041	0.045	0.049	
2	One short edge discontinuous									0.037
	Negative moment at continuous edge	0.037	0.043	0.048	0.051	0.055	0.057	0.064	0.068	
	Positive moment at mid-span	0.028	0.032	0.036	0.039	0.041	0.044	0.048	0.052	
3	One long edge discontinuous									0.037
	Negative moment at continuous edge	0.037	0.044	0.052	0.057	0.063	0.067	0.077	0.085	
	Positive moment at mid-span	0.028	0.033	0.039	0.044	0.047	0.051	0.059	0.065	

Ilustración 6: Tabla para coeficientes de momento flector. Teoría de líneas de fluencia. Luego se realizó el cómputo total de materiales y encofrados para la opción de losa maciza y se comparó con la posibilidad de ejecutar losa aliviada teniendo en cuenta las diferencias que implicaba cada opción en los demás elementos estructurales.

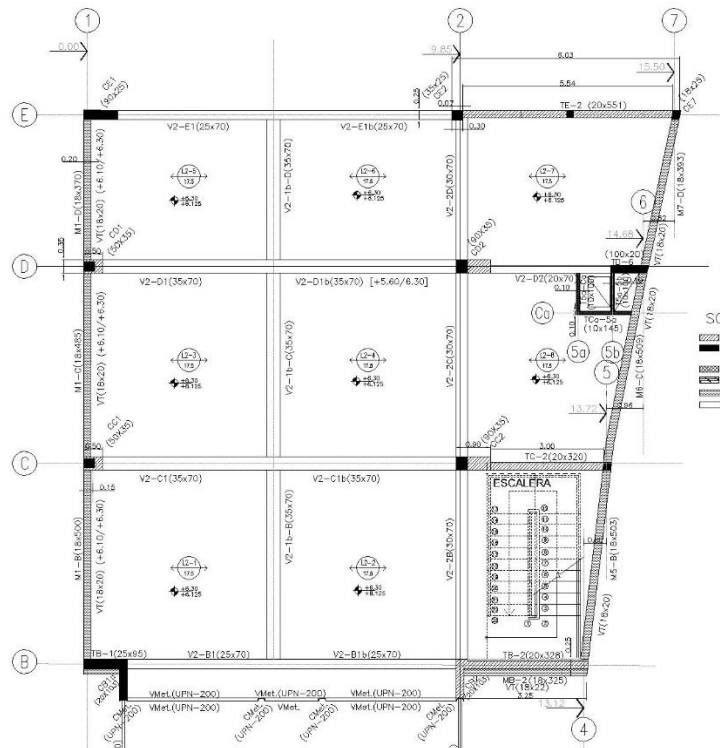


Ilustración 7: Planta de estructura adoptada

La figura 7 muestra una planta final del edificio donde se aprecia la decisión final de adoptar losas aliviadas (sistema loseta-vigueta)

3.3 Torre Leloir

Este gran proyecto consiste en un edificio de 26 niveles en total compuesto por 3 subsuelos y 23 pisos sobre el nivel de vereda lo que le da una altura final de 73,50 metros.

La participación en este proyecto surgió cuando debido a ciertos cambios propuestos en el proyecto, se decidió modificar todas las vigas de un nivel que tienen una importancia vital en el comportamiento de la estructura.

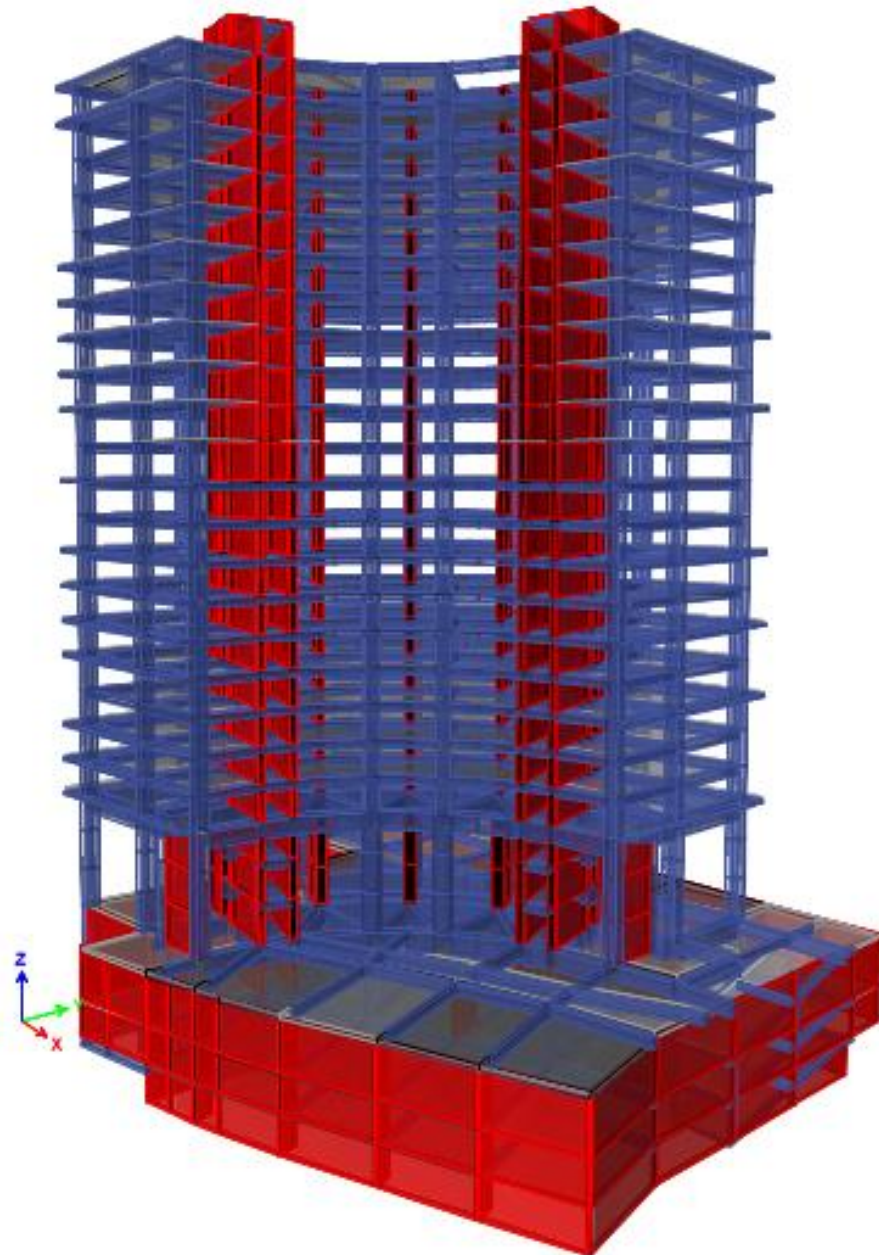


Ilustración 8: Modelo 3D de la torre.

Como se ve en la imagen, la estructura cuenta con un hall de gran altura y sobre él se apoyan todos los demás niveles. En el proyecto original todas las vigas de techo de este hall tenían una altura de 1,00m. La tarea consistió en realizar un nuevo modelo estructural con las modificaciones propuestas y planteando esas vigas de una altura de 1,50m.

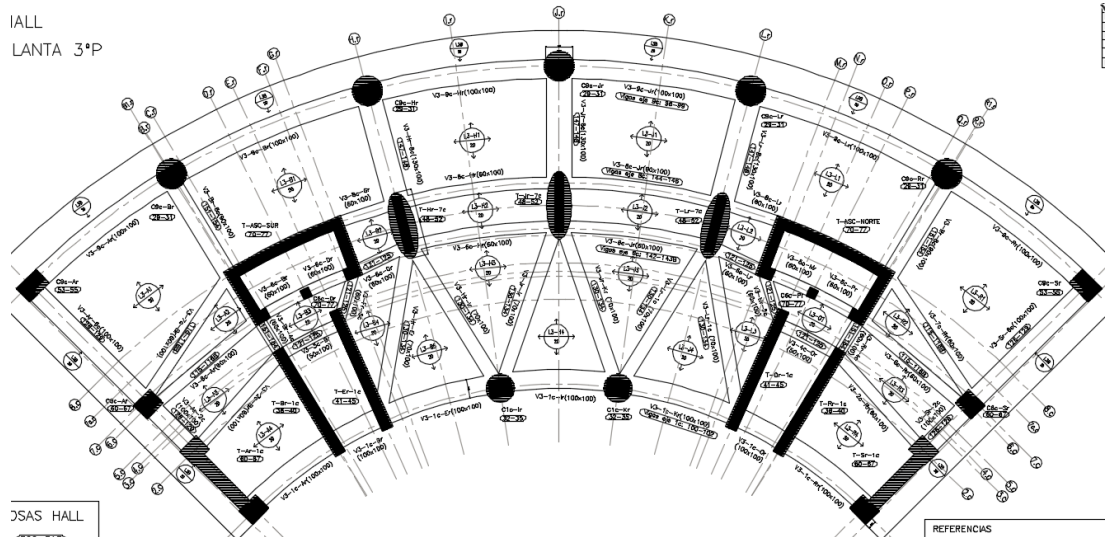


Ilustración 9: Planta Hall.

En la ilustración 9 se muestran todas las vigas de hall que fueron rediseñadas.

El proceso de diseño consistió principalmente en obtener del modelo de ETABS las máximas solicitaciones de momento, diseñar la sección a flexión y verificar la resistencia al corte con un diseño por capacidad apropiado. A continuación se muestra el diseño final de una viga.

SECCIÓN TRANSVERSAL

Esc. 1:20

LÍNEA 1c – HALL – EXTREMOS

ENTRE EJES Ar y Br – Rr y Sr

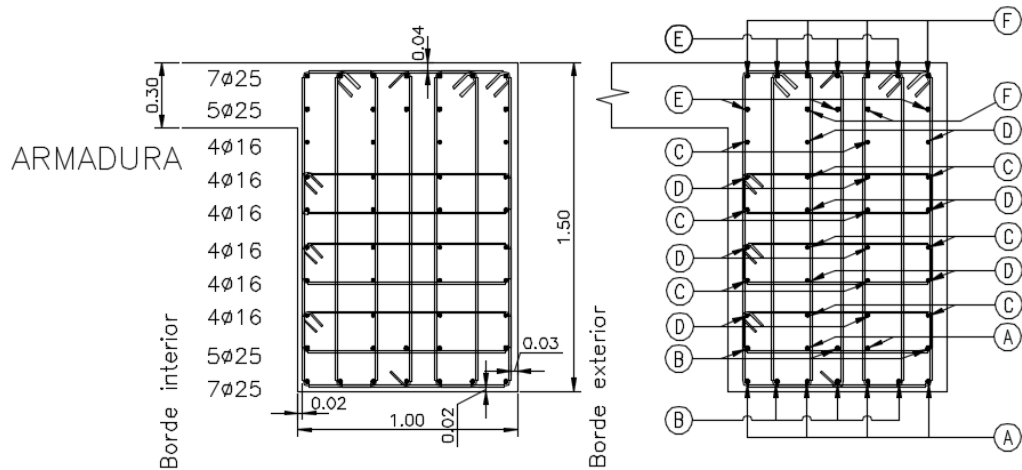


Ilustración 10: Sección viga de 1,50m de altura.

VIGAS-1.c
HALL
Parcial: 2/3
Esc. 1:20
Dñ: C.R.LL
Dbj: F.F.
Rv: A.F.
15/06/2018
Versión: 1
Modif.:

DESPIECE ESTRIBOS (E1)

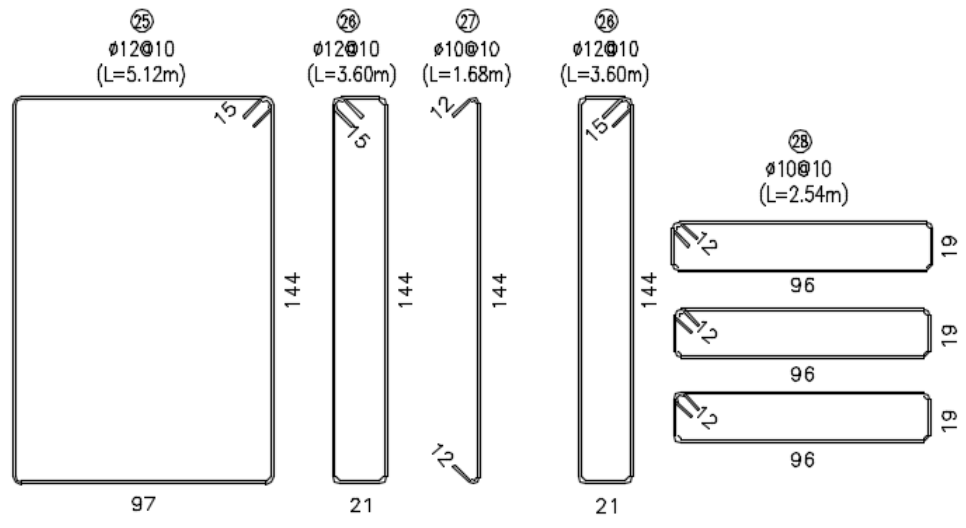


Ilustración 11: Despiece de estribos de viga de 1,50m de altura.

En las imágenes 10 y 11 se aprecia el detalle final de la viga, su armadura, su esquema de armado en obra y el correspondiente despiece de estribos.

3.4 Ampliación guardia y consultorios externos - Hospital Central

En este proyecto la participación fue más bien global, abarcando desde la comprensión del proyecto de arquitectura hasta el detallado de cada elemento estructural.

Una vez planteada la estructura general y realizado tanto el modelo como el dimensionamiento, se procedió a la realización de planos.

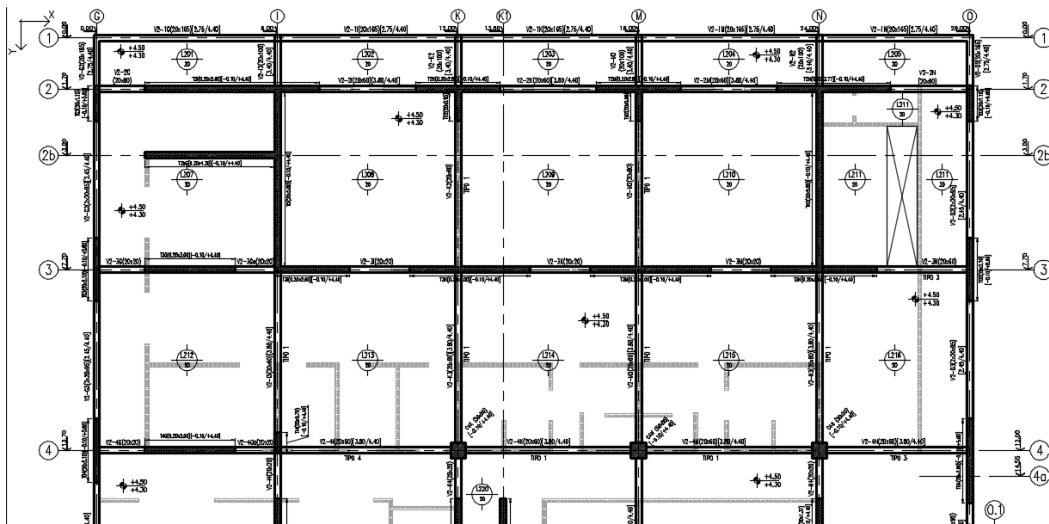


Ilustración 12: Parte de una planta de estructura

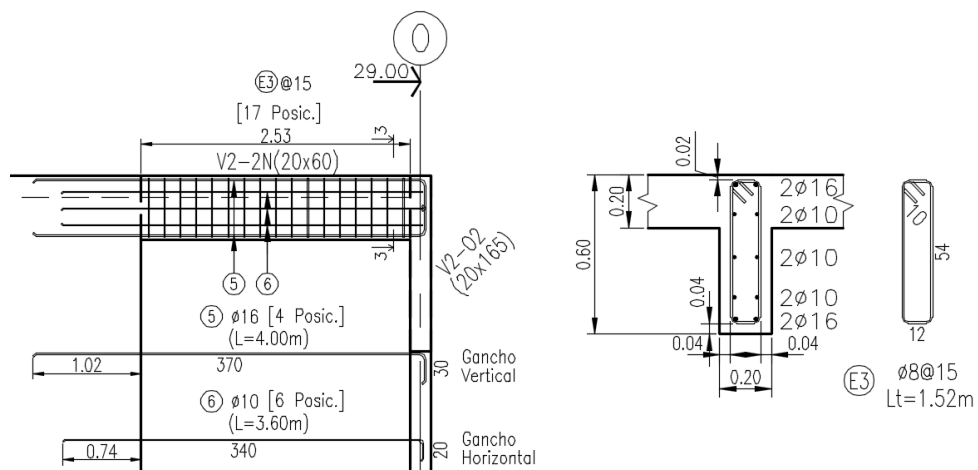


Ilustración 13: Sección y detalle de armadura de una viga

Es importante destacar que al ejecutar el detallado de elementos se realizaba la importante tarea de revisión de los cálculos realizados para el dimensionamiento de estos con el objetivo de no dejar pasar ningún tipo de error.

En este proyecto también se realizó un detallado preciso de armaduras de losas, detallando como se muestra en la figura 14 todas las barras en cada una de las distintas capas. Se tuvo en cuenta también las alteraciones que provocaban las aberturas en la losa y se colocaron refuerzos adecuados.

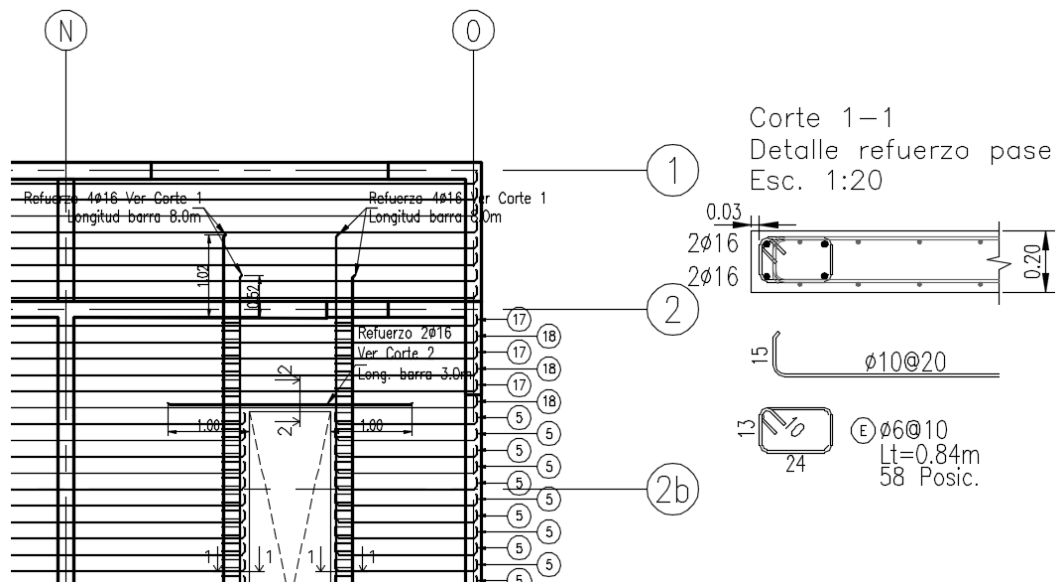


Ilustración 14: Detalle de armadura de losas.

3.5 Visitas de obra

En diversas oportunidades se realizaron visitas a estas obras mencionadas con el objetivo de asegurar la correcta realización de los detalles que otorgamos a las empresas constructoras.

A continuación se muestran imágenes de las distintas visitas realizadas.



Ilustración 15: Tabiques Hospital Central.



Ilustración 16: Losas Hospital Central.

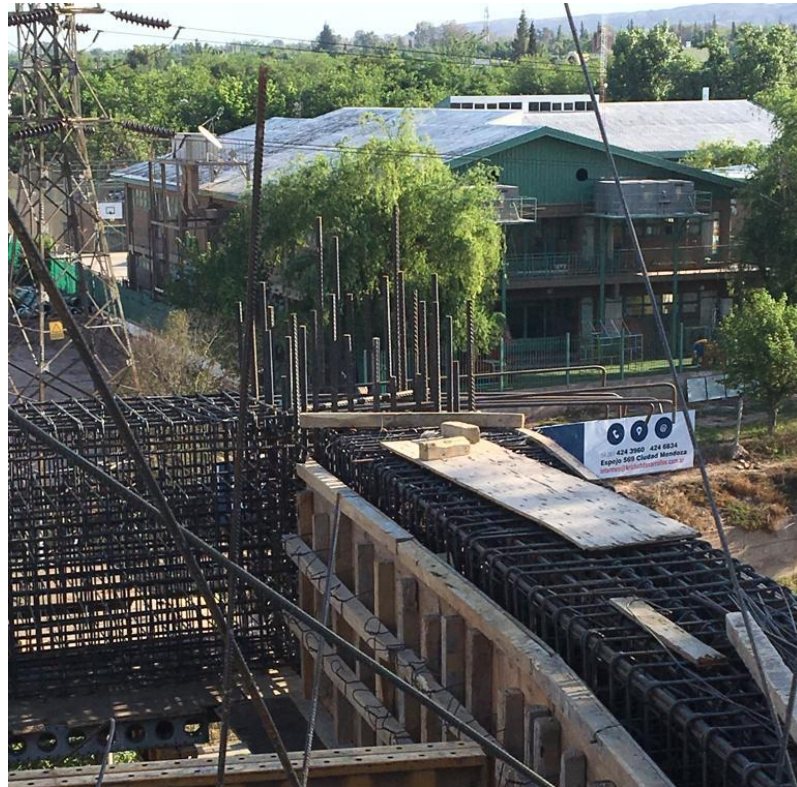


Ilustración 17: Armado de vigas de 1,50m. Torre Leoir.



Ilustración 18: Vigas de 1,50m hormigonadas. Torre Leoir.



Ilustración 19: Vista Este Torre Leloir.

4. Resultados obtenidos

Los resultados obtenidos entre otros fueron:

- Enriquecer conocimientos en estructuras.
- Trabajar en proyectos reales.
- Mejorar el manejo de software.
- Dialogar e interactuar con profesionales
- Participar en cada paso del diseño estructural de edificios.

Además de estos resultados, son invalorable las charlas, consejos y recomendaciones de los profesionales que en cada momento se esforzaron por transmitir su experiencia.

5. Comentarios personales

En lo personal creo que esta experiencia ayuda a tomar confianza, crear criterio ingenieril, conocer aptitudes y limitaciones, para así mejorar en lo propuesto. Al inicio de las prácticas uno no sabe por dónde empezar al enfrentar un proyecto, las incertidumbres son más grandes que las certezas, y cuesta elegir las herramientas a utilizar. Con la ayuda del tutor y los compañeros que están dispuestos en todo momento para resolver inquietudes comencé a crear un criterio y tomar decisiones de manera más independiente y con mayor confianza.

También rescato la importancia de haber trabajado en un estudio profesional pero que nunca deja de lado lo académico. Siempre se discutió el porqué de los distintos requerimientos que dan los códigos a aplicar, y ante cualquier duda o inquietud estuvo la oportunidad de investigar y discutir hasta obtener una respuesta.



6. Conclusiones

Las prácticas profesionales supervisadas fueron en su generalidad muy productivas para mi formación profesional pensando en mis expectativas a futuro como Ingeniero Civil orientado al diseño estructural.

En cuanto a la formación académica estuve en permanente contacto con los reglamentos de aplicación vigentes en nuestro país y sus respectivos comentarios. También utilicé diversa bibliografía de investigadores extranjeros que determinaron el comportamiento de las estructuras (principalmente de hormigón armado) y cuyos descubrimientos han sido la base de nuestros reglamentos para estructuras sismorresistentes. Además de lo mencionado, tomé conocimiento en algunos programas de modelación estructural (ETABS, SAFE, RESPONSE) que son de gran utilidad en la profesión.

También noté que los conocimientos adquiridos a lo largo de mi carrera fueron de gran importancia para mi adecuada adaptación y posterior desarrollo en la realización de las actividades que me fueron propuestas.

Por último quiero mencionar que fue de gran valor para mí el desarrollo de relaciones humanas que se dió con mis compañeros de oficina, tanto con mis jefes como con mis iguales. Esto me ayudó a poder complementar mi visión global de los proyectos y otros tipos de conocimientos que exceden la ingeniería civil.

7. Recomendaciones para futuras prácticas o trabajos

La recomendación para los próximos alumnos es la de aprovechar la oportunidad que nos brinda esta experiencia y sacarle todo el provecho posible, teniendo en cuenta que es una etapa profesional y formativa.

En cuanto a recomendaciones a nivel formativa sería la de intentar tener más instancias como esta en la formación y transcurso de la carrera. Creo que más visitas a obras o más prácticas en otras cátedras sería muy positivo.



8. Bibliografía

- Reglamentos y comentarios:
 - CIRSOC 101-2005
 - CIRSOC 102-2005
 - CIRSOC 201-205
 - INPRES CIRSOC 103-Parte 1-2013
 - INPRES CIRSOC 103-Parte 2-2015

- “Seismic Design of Reinforced Concrete and Masonry Buildings”, Tomas Paulay & M.J.N. Priestley, John Wiley & Sons, Inc. 1992.

- “Myths and Fallacies in Earthquake Engineering, Revisited”, M.J.N. Priestley, The Mallet Milne Lecture, Londres, 2003, IUSS Press.

“Myths and Fallacies in Earthquake Engineering, Revisited”, M.J.N. Priestley, The Mallet Milne Lecture, Londres, 2003, IUSS Press

- “Reinforced Concrete Structures”. Robert Park y Tomas Paulay. John Wiley & Sons. 1975.